

ASPIRAZIONE ODONTOTECNICA

ABBATTITORI DI POLVERE

I nuovi abbattitori di polvere con pulizia automatica e pneumatica del filtro ad ogni arresto dell'aspirazione, dove la polvere precipita sul fondo in un recipiente facile da vuotare, sono costruiti in tre modelli di diverse dimensioni e portate.

DUST BUSTERS

The new dust busters, with automatic and pneumatic cleaning of the filter on each stoppage of aspiration, with the dust falling to the bottom of an easy-emptied recipient, are made in three models of different size and capacity

BACS A POUSSIÈRE

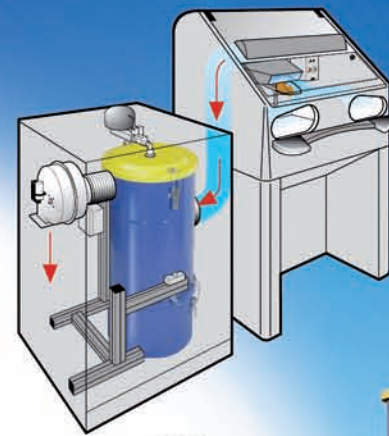
Les nouveaux de poussière avec nettoyage automatique et pneumatique du filtre à chaque arrêt de l'aspiration, où la poussière tombe au fond dans un bac facile à nettoyer, existent en trois modèles de débit et dimensions différentes.

ENTSTAUBER

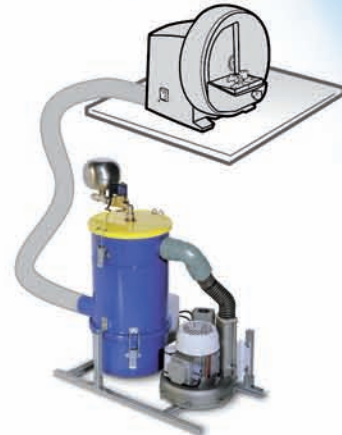
Die neuen Entstauber mit automatischer und pneumatischer Reinigung des Filters bei jedem Saugstopp, bei der sich der Staub auf den Boden eines Behälters fällt, welcher leicht zu leeren ist, werden in drei Modellen mit unterschiedlichen Maßen und Leitungen hergestellt.

PRECIPITADORES DE POLVO

Los nuevos precipitadores de polvo con limpieza automática y neumática del filtro a cada parada de la aspiración, donde el polvo precipita al fondo en un recipiente fácil de vaciar, han sido construidos en tres modelos de diversas dimensiones y capacidades.



Aspirazione per box ritocchi
Aspiration for retouch box



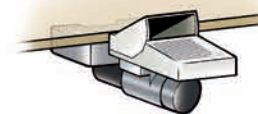
Aspirazione per squadramodelli
Aspiration for model trimmer



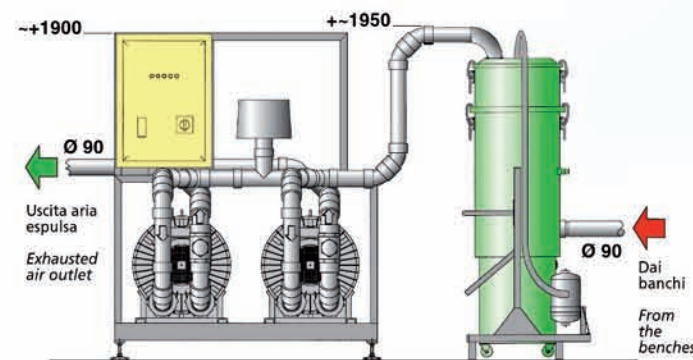
Abbattitore polveri per grandi impianti
Dust buster for large installations



Gruppo aspirante assemblato
Assembled aspirating unit



Caviglie e conchiglie
Stocks and shells



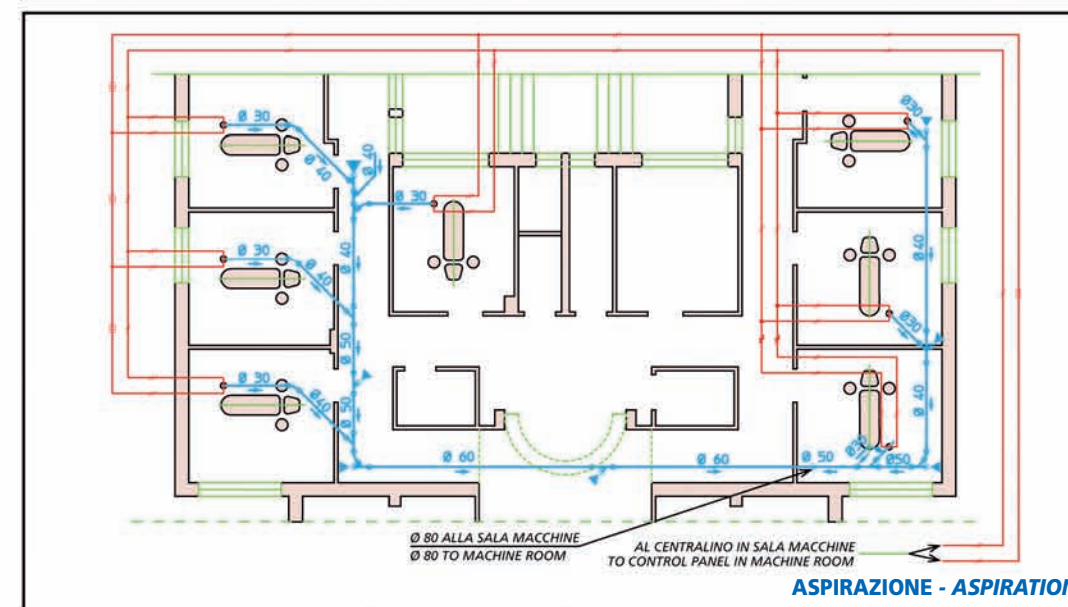
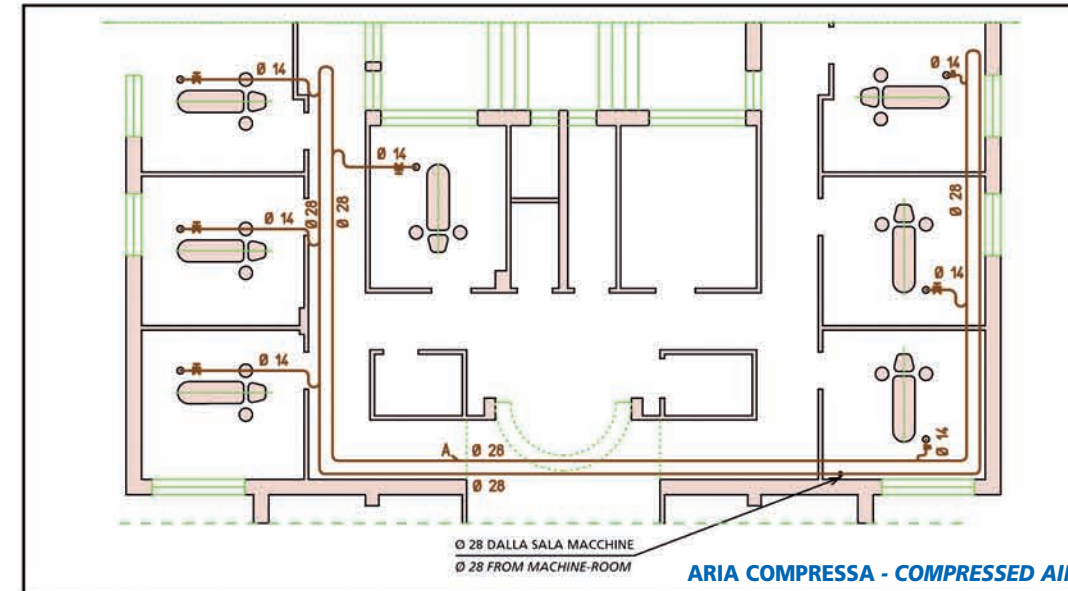
Sala macchine di grande impianto di aspirazione da banco
Machine room for large dust extraction systems for benches



Mono-Labor

air technology

ESEMPI DI PROGETTAZIONE - DESIGN EXAMPLES



SimTec

Obiettivo: aspirazione e aria compressa nel dentale

Subject: aspiration and compressed air in dentistry



CATTANI S.p.A.
Via NATTA, 6/A - 43100 PARMA - ITALY
TEL: +39 0521 607604
SALE DEPT. FAX: +39 0521 607628
PURCHASING DEPT. FAX: +39 0521 607855
ACCOUNTING DEPT. FAX: +39 0521 399966
http://www.cattani.it - Email: info@cattani.it

Company with Quality System Certified by
DNV UNI EN ISO 9001/2000 - UNI CEI EN ISO 13485 -



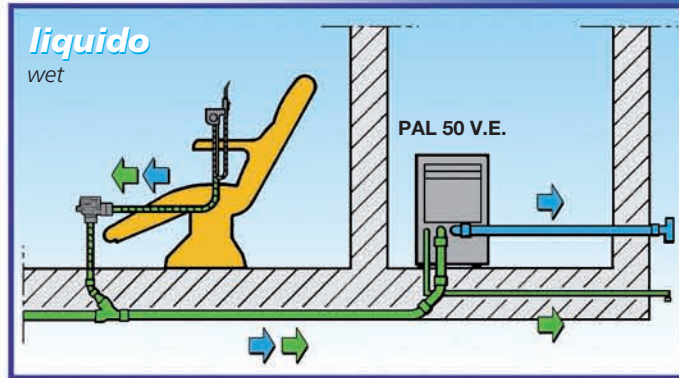
ESAM S.p.A.
Via NATTA, 4/A - 43100 PARMA - ITALY
TEL: +39 0521 607613
FAX: +39 0521 399968
http://www.esam.it - Email: info@esam.it

Company with Quality System Certified by DNV
UNI EN ISO 9001/2000

Ed. APRIL 2007



IMPIANTI A LIQUIDO E AD ARIA



IMPIANTI CENTRALIZZATI DI ASPIRAZIONE A LIQUIDO, PARTICOLARMENTE INDICATI PER LA CHIRURGIA DENTALE

- Sono caratterizzati da una notevole forza di aspirazione (prevalenza) con un limitato volume d'aria.

CENTRALISED LIQUID ASPIRATION INSTALLATIONS, PARTICULARLY SUITED FOR DENTAL SURGERY

- These are distinguished by a considerable aspirating force (delivery head) and limited air flow.

SYSTEMES CENTRALISES D'ASPIRATION A LIQUIDE, SPECIALEMENT CONÇUS POUR LA CHIRURGIE DENTAIRE.

- Ils se caractérisent par une force d'aspiration remarquable (prévalence) avec débit d'air limité.

ZENTRALISIERTE NABABSAUGUNG, BESONDERS GEEIGNET FÜR DIE ZAHNCHIRURGIE

- Diese Anlagen kennzeichnen sich durch ihre erhebliche Absaugkraft (Förderhöhe) mit einem begrenzten Luftvolumen.

EQUIPOS CENTRALIZADOS DE ASPIRACIÓN POR LÍQUIDO, ESPECIALMENTE INDICADOS PARA LA CIRUGÍA DENTAL

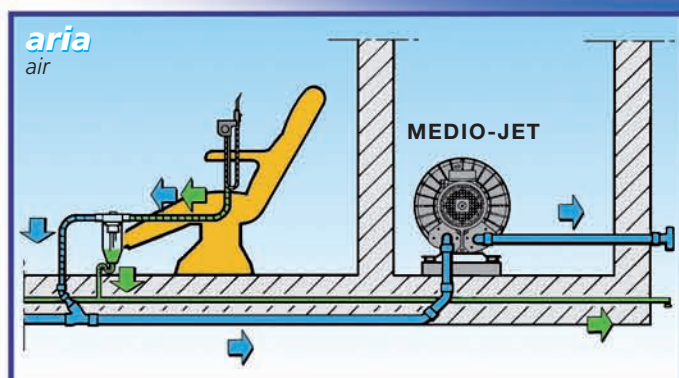
- Están caracterizados por una notable fuerza de aspiración (carga hidrostática) con un limitado volumen de aire.



PAL-22 VE



PAL-50 VE



IMPIANTI CENTRALIZZATI DI ASPIRAZIONE AD ARIA, PARTICOLARMENTE INDICATI PER PREPARAZIONI PROTESICHE.

- Sono caratterizzati da un notevole volume di aria aspirata con una modesta forza di aspirazione.

CENTRALISED AIR ASPIRATION INSTALLATIONS, PARTICULARLY SUITED TO PREPARATION OF PROTHESES

- These are distinguished by a considerable aspirated air flow and modest head.

SYSTEMES CENTRALISES D'ASPIRATION A AIR, SPECIALEMENT CONÇUS POUR LES PREPARATIONS DE PROTHESES

- Ils se caractérisent par un débit remarquable d'air aspiré avec une prévalence modeste.

ZENTRALISIERTE LUFTABSAUGUNG, BESONDERS GEEIGNET FÜR PROTHESEANFERTIGUNG

- Diese Anlagen kennzeichnen sich durch ein erhebliches Absaugluftvolumen mit einer geringen Absaugkraft.

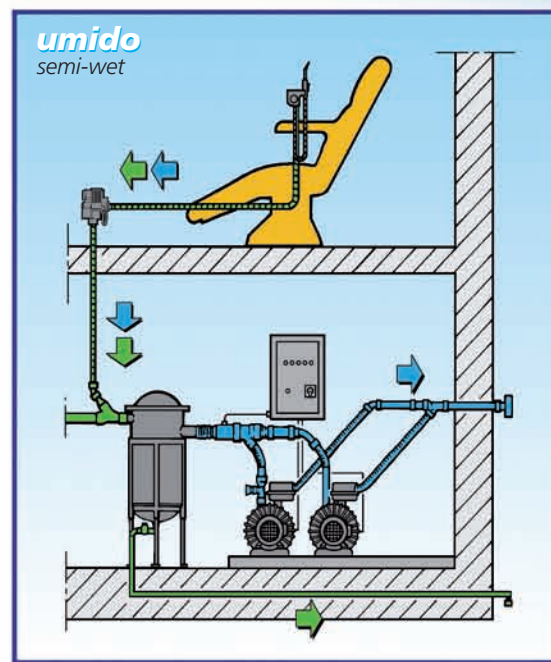
EQUIPOS CENTRALIZADOS DE ASPIRACIÓN POR AIRE, ESPECIALMENTE INDICADOS PARA LAS PREPARACIONES DE PRÓTESIS.

- Están caracterizados por un notable volumen de aire aspirado con una modesta fuerza de aspiración.



Gruppo aspirante per grandi impianti centralizzati ad aria e ad umido
Aspirating unit for large air and semi-wet centralised installations

IMPIANTI AD UMIDO



IMPIANTI AD UMIDO

- Nell'impianto di aspirazione ad umido si ha una situazione intermedia rispetto alle precedenti: prevalenza e volume si equivalgono per cui, senza raggiungere i livelli massimi di prevalenza o volume dei modelli a liquidi e ad aria, possono essere usati in entrambe le discipline, chirurgia e protesi.

SEMI-WET INSTALLATIONS

- In semi-wet aspiration installations; an intermediate situation is obtained with regards to the previous ones: head and flow are equal values. In this way, both disciplines may be used, whether surgical or prosthetic, without reaching the maximum levels of head or flow of the wet and air systems.

SYSTEMES A HUMIDE

- Le système d'aspiration à humide offre une situation intermédiaire par rapport aux précédentes : prévalence et débit s'équivalent ; par conséquent, sans atteindre les niveaux maximums de prévalence ou de débit des modèles à liquide et à air, ils peuvent être utilisés dans les deux disciplines, chirurgie et prothèse.

FEUCHTANLAGEN

- In der Feucht-Absauganlage besteht eine Zwischensituation im Vergleich zu den zuvor genannten: Förderhöhe und Volumen sind gleich, daher kann sie auch ohne die Höchstwerte für Förderhöhe und Absaugvolumen der Flüssigkeits- bzw. Luftausführungen zu erreichen in beiden Einsatzgebieten – Chirurgie und Prothesen – angewendet werden.



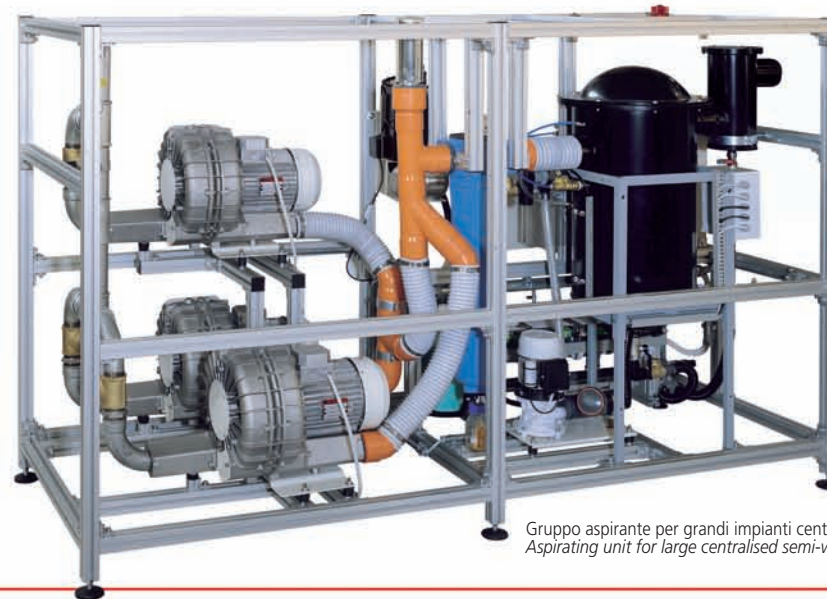
TURBO-SMART



TURBO HP due

EQUIPOS POR HÚMEDO

- En el equipo de aspiración por húmedo existe una situación intermedia con respecto a las anteriores: carga hidrostática y volumen se equivalen sin alcanzar los niveles máximos de carga hidrostática o volumen de los modelos por líquido y por aire, por lo cual este equipo puede ser utilizado en ambas disciplinas, cirugía y prótesis.



Gruppo aspirante per grandi impianti centralizzati ad umido
Aspirating unit for large centralised semi-wet installations



Block-Jet

COMPRESSORE A SECCO

Il compressore a secco CATTANI (privo di lubrificazione ad olio) completo di impianto di essiccazione e di una serie di filtri, è in grado di fornire aria compressa secca e di elevata qualità e purezza.

OIL-FREE COMPRESSOR

The CATTANI oil-free compressor (without oil lubrication) complete with drying system and a set of filters, is capable of supplying dry compressed air of extremely high quality and purity.

COMPRESSEUR SANS HUILE

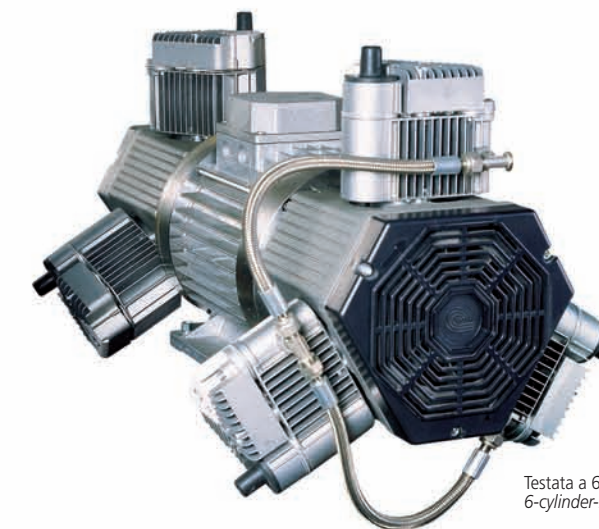
Le compresseur sans huile Cattani (qui n'a pas besoin d'être lubrifié à l'huile) équipé de dessiccateur et d'une série de filtres, est en mesure de fournir de l'air comprimé sec d'haute qualité et d'un haut degré de pureté.

ÖILFREIE TROCKENLUFTKOMPRESSOR

Der Trockenkompressor CATTANI (ohne ölschmierung), komplett mit Trocknungsanlage und einer Reihe von Filtern, ist in der Lage, trockene Druckluft hoher Qualität und Reinheit zu liefern.

COMPRESOR DE AIRE SECO

El compresor de aire seco CATTANI (desprovisto de lubricación a aceite), equipado con instalación de secado y con una serie de filtros, está en condiciones de suministrar aire comprimido seco, de gran calidad y pureza.



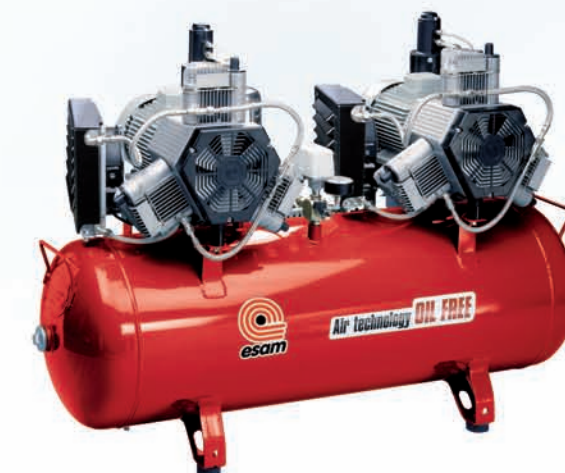
Testata a 6 cilindri
6-cylinder-head



Compressore 1 cilindro insonorizzato
1-cylinder soundproofed compressor



Compressore 3 cilindri
3-cylinder compressor



Compressore 3 cilindri a 2 testate
3-cylinder twin head compressor

